

# 特殊形状のハネが トルネード微細気泡を発生

# LIMPIO

FIRST **DAIICHSANGYO** co.,ltd.

## 特長

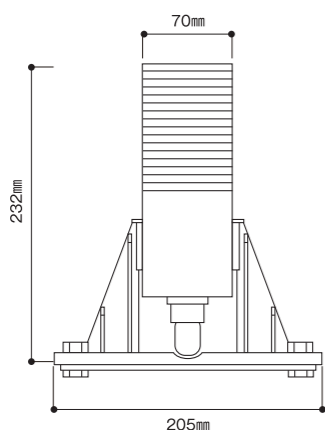
- POINT 1 酸素溶解率が大きい
- POINT 2 攪拌力が大きく、槽内が均一に攪拌される
- POINT 3 空気圧力損失が少ない
- POINT 4 メンテナンスフリー
- POINT 5 活性汚泥において微生物群を壊さない
- POINT 6 エアーリフト効果が大きく、底部に堆積物を残さない
- POINT 7 目詰まりを起こさない
- POINT 8 稼動部がなく、長寿命である
- POINT 9 インバーター、間欠運転が可能である
- POINT 10 イニシャルコスト、ランニングコストが安価

## 2種類の形状

TM-200



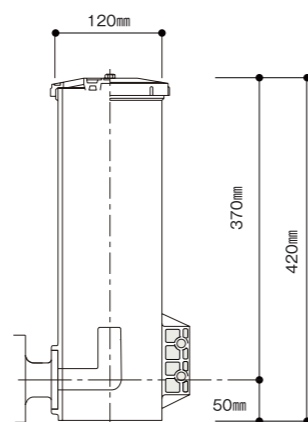
材質	本体・外筒:NYLON66(G:30%)
重量	0.5kg
送風量(1本当たり)	0.05~0.1m <sup>3</sup> /分
適合水深	0.4~2.0m



HG-4000



材質	本体:NYLON66(G:30%) 外筒:NYLON66(G:30%) SUS304
重量	1.5kg
送風量(1本当たり)	0.5~0.7m <sup>3</sup> /分
適合水深	4.0~6.0m



**FIRST 大一産業株式会社**  
 姫路支店 〒671-0221 姫路市別所町別所1825  
 TEL. 079-280-6006 FAX.079-252-6706

リンピオ  
 エアレーターの  
 詳細は  
 こちら ▶



TM-200・HG-4000 エアレーター

# LIMPIO

リンピオ



## トルネード微細気泡と強力攪拌で汚泥激減

メンテナンスフリー

消費電力・汚泥の大幅削減

シンプルデザイン

Aerator limpio is maintenancefree,significant reduction of power consumption and sludge,shimple design.

- 1
- 2
- 3
- 4

HG-4000



## さらにパワーアップして新登場 HG-4000

突起物の数を従来品より約2倍増やすことで、回転部分で起きた旋回流がより多く接触。排水のショートカットを減少させ、溶存酸素溶解効率がさらにアップしました。さらに、本体とカバーの止め部を右回りから左回りに変更することにより、旋回流によるカバー外れがなくなりました。

### ■ 比較表

	従来タイプ TM-1000	HG-4000
突起物	42枚	80枚
厚み	25mm	21.5mm
全体	150mm	150mm



従来タイプ TM-1000



新タイプ HG-4000

## 浄化能力比較例

### ■ 比較表

	ディスク	機械攪拌	LIMPIO
溶解効率	小	大	大
攪拌力	中	中	大
圧力損失	大	大	小
目詰まり	有	有	無
間欠運転	不可	可	可
デッドスペース	有	有	無
メンテナンス	有	有	無
運転コスト	安	高	安

